

PÓLIZA DE GARANTÍA

AMCE Equipos de Control de Flama Industrial garantiza el control contra falla de flama de 1 año a partir de la fecha de entrega al consumidor.

▪ **Clausulas:**

1-Para hacer efectiva la garantía, bastara con entregar el control directamente a **AMCE Equipos de Control de Flama Industrial**, con el número de serie en la etiqueta para comprobar la vigencia de la garantía.

2-Si el control se encuentra dentro del periodo de garantía, **AMCE Equipos de Control de Flama Industrial** se compromete a reparar y/o reponer componentes defectuosos del mismo si costo alguno. En caso que no sea posible la reparación, se cambiará por un producto nuevo. El flete corre por cuenta del cliente.

3-El tiempo de reparación no será mayor de 30 días, a partir de la fecha de recepción del control.

▪ **ESTA GARANTÍA NO SERA VALIDA EN CASO DE:**

1-Cuando el control no fue instalado según el instructivo y esto hubiese dañado el mismo.

2-Cuando el control ha sido alterado o reparado por personal no autorizado por **AMCE Equipos de Control de Flama Industrial**.

3-Cuando el control no fue tratado en condiciones seguras.

PARA SOLICITUD DE SERVICIO, INFORMACIÓN O ACLARACIÓN,
COMUNICARSE A (33) 36749956 atención a clientes.



EQUIPOS DE CONTROL DE FLAMA INDUSTRIAL

Guadalajara, Jalisco.
México.

Tel.(01-33) 3674 9956

ventas@amcecontrolesdeflame.com.mx



EQUIPOS DE CONTROL DE FLAMA INDUSTRIAL

Controlador electrónico contra falla de flama



Instructivo de operación

CL200

Descripción general

El equipo contra falla de flama **AMCE**, es un controlador basado en la tecnología digital, para el control automático de quemadores para calderas.

El modelo **CL200** esta diseñado para controlar quemadores que empleen **DIESEL** en su combustión, emplea como sensor óptico una fotocelda fotoresistiva AMCE FN24, que capta solo las radiaciones amarillo/naranja de la flama. Para usos como el gas en la combustión, se deberá utilizar otro modelo de controlador.

■ Características generales

- Provee una secuencia automática de encendido al quemador.
- Supervisa la flama.
- Indica el estatus de operación, y en caso de falla de flama provee una secuencia de bloqueo e indicación de alarma.

■ Funciones del modelo CL200

- Bloqueo por medio de un sistema electrónico de seguridad.
- Bloqueo en caso de arranque inseguro.
- Pre-purga de 30 seg. antes de la ignición para limpiar la cámara de gases acumulados.
- Interrumpe el intento de encender a los 6 seg. (ignición restringida) y proporciona inmediatamente una inter-purga de 15 seg. antes del bloqueo de seguridad.
- Extensión de chispa después de la ignición para estabilizar flama.
- No tiene reignición.
- Después de estar en operación, tiene una inter-purga de 15 seg. en caso de falla de flama antes de bloqueo de seguridad.
- Salida de alarma para conectar dispositivos de alerta.
- Post-purga de 30 seg. después de desenergizar la terminal "D" ó después del bloqueo de seguridad.

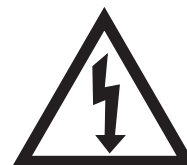
Modelos disponibles

Tabla 2. CONTROLADOR CONTRA FALLA DE FLAMA

MODELO	Tipo de Sensor	Pre-purga	Extensión de chispa	Ignición restringida	Inter-purga	Reignición	Post-purga	Alarma
FD206	A		✓			✓		✓
VG310	B		✓			✓		✓
UV318	C		✓			✓		✓
FN230	A	✓	✓	✓	✓			✓
GN385	B	✓	✓	✓	✓			✓
UVN390	C	✓	✓	✓	✓			✓
➔ CL200	A	✓	✓	✓	✓		✓	✓
CL300	B	✓	✓	✓	✓		✓	✓
CL400	C	✓	✓	✓	✓		✓	✓

SENSORES DE FLAMA

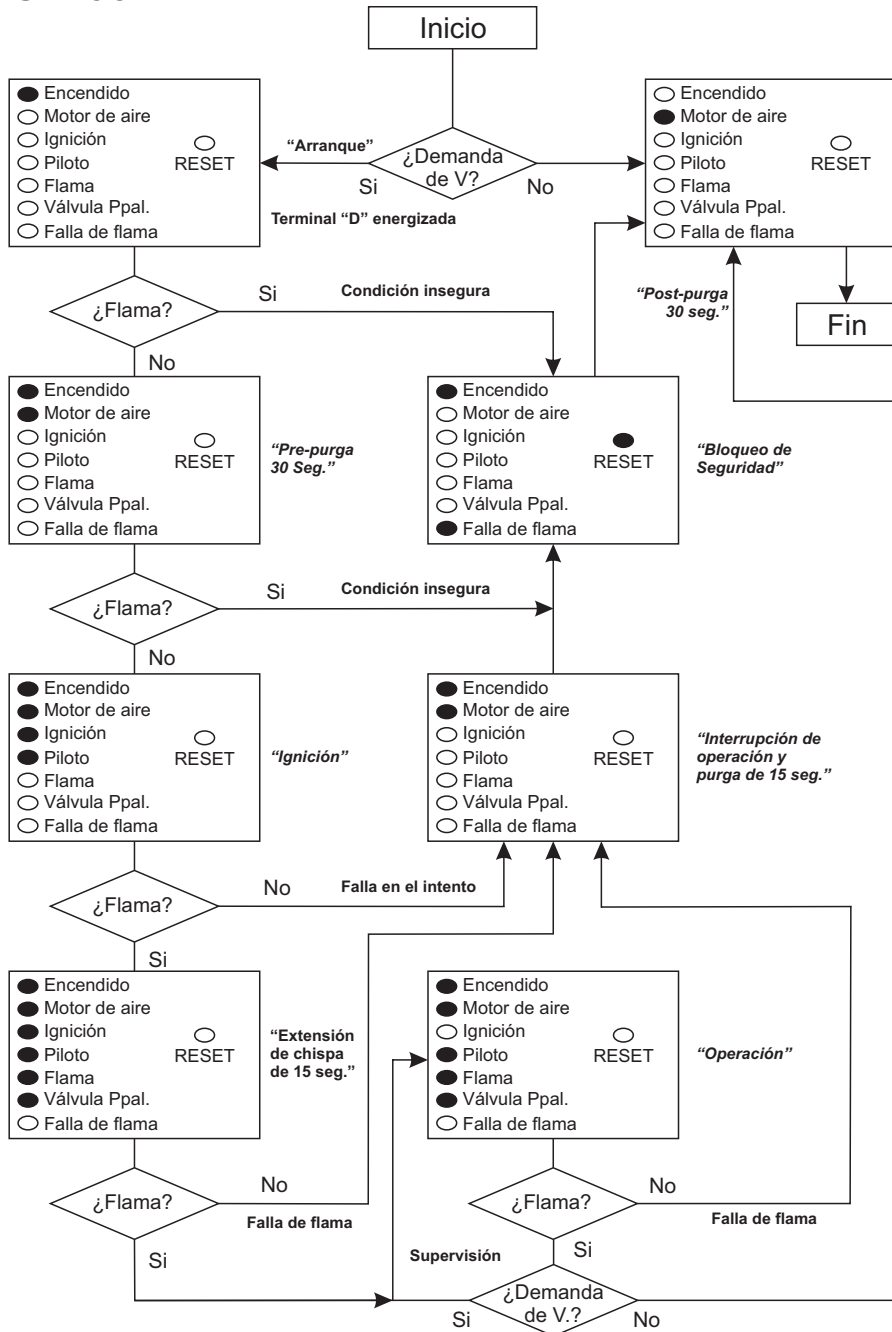
TIPO	COMBUSTIBLE	CLASES DE DETECCIÓN	MODELOS	MARCA
A Resistivo	Diesel	Luz Amarilla/Naranja	FN24	AMCE
B Rectificación	Gas	Ionización de aire	Varilla cantal	Marca Nacional
C Ultravioleta	Gas, Diesel, Combustóleo, y Carbón	Luz Ultravioleta	C7027 C7035 C7044	Honeywell



PRECAUCIÓN

Para prevenir choques eléctricos, no trate de abrir este aparato, recurra a personal calificado para su servicio.

CL200



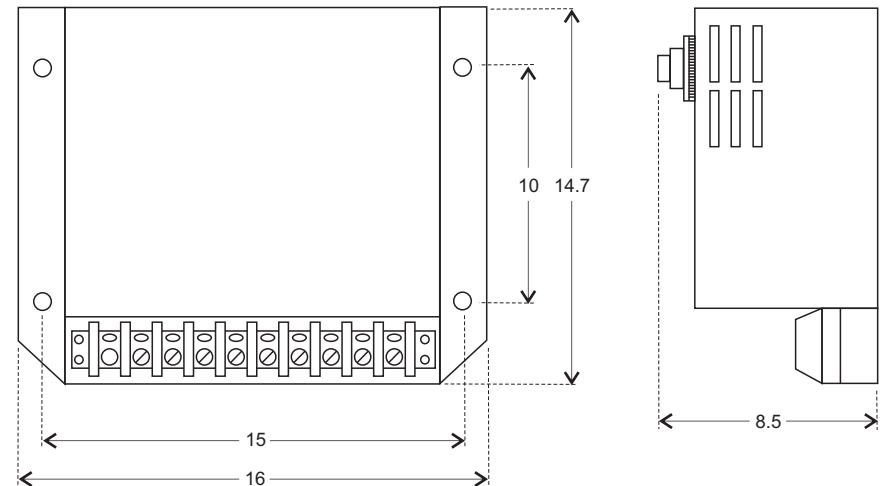
■ Características eléctricas y físicas

Voltaje y frecuencia de alimentación.....120 VAC(+/- 10%) 60Hz
 Disipación de potencia.....60 watts máximo.
 Máxima carga conectada.....2000 watts.
 Temperatura ambiente.....-40 °F a 140 °F (operación)
 -60 °F a 150 °F (alimentado)

Tabla 1. Características eléctricas de las terminales

Terminal	Descripción	Parámetros
D	Entrada de control limite de presión.	120 VAC [+/- 10%] 60 Hz
1	Vivo de alimentación eléctrica (L1)	120 VAC [+/- 10%] 60 Hz
2	Neutro de alimentación eléctrica (L2)	Tierra
3	Salida hacia el arrancador del motor de aire	120 VAC 6 Amp máx.
4	Salida hacia el transformador de alto voltaje	120 VAC 3 Amp máx.
5	Salida hacia la válvula solenoide principal	120 VAC 3 Amp máx.
6	Salida hacia la válvula solenoide de piloto	120 VAC 3 Amp máx.
7	Conexión con el cable blanco de la fotocelda	Fotoceldas FN24, ó equivalente
8	Conexión con el cable negro de la fotocelda	
9	Salida de alarma para dispositivos de alerta	120 VAC 2 Amp máx.
Chasis		Tierra física

Fig. 1. Dimensiones físicas.



Acotación en centímetros

CL200

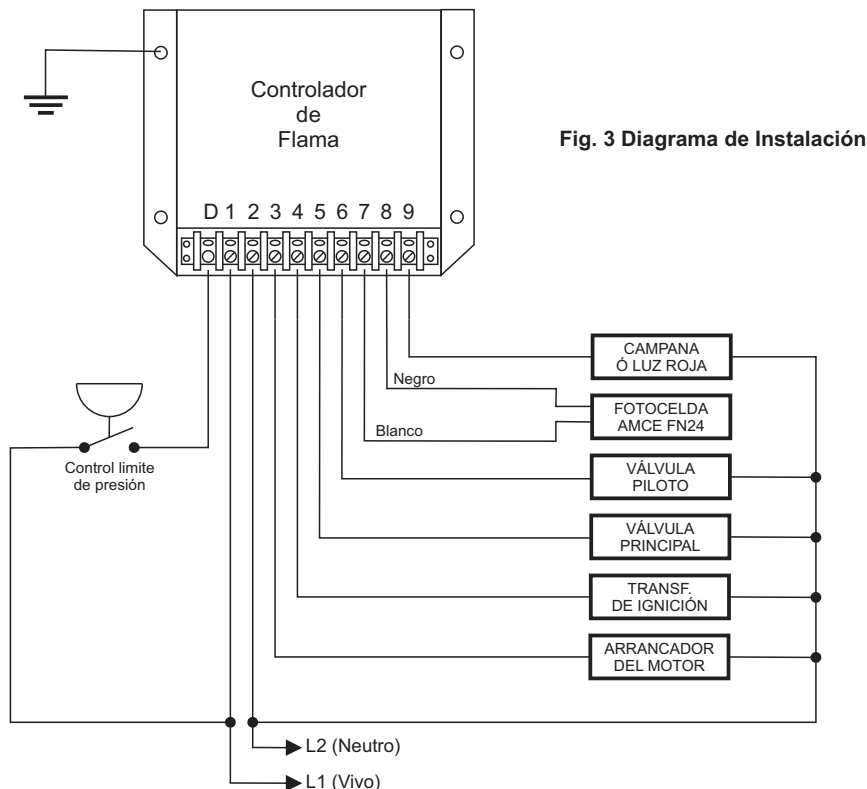
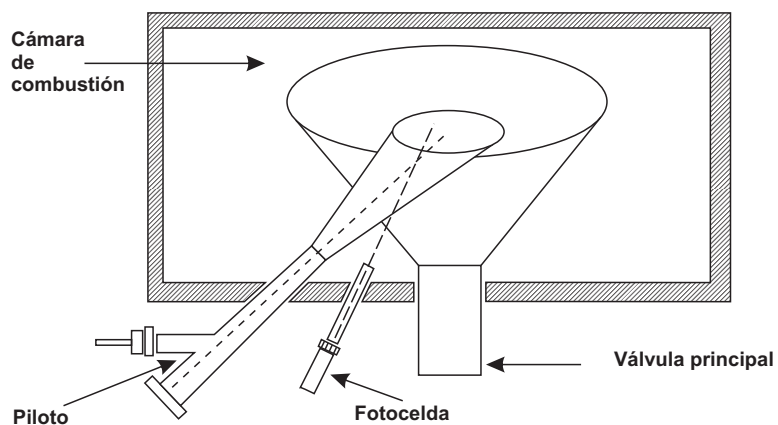


Fig. 3 Diagrama de Instalación

Fig. 4 Instalación correcta del sensor.



ADVERTENCIA

EXISTE UN RIESGO DE FUEGO O DE EXPLOSIÓN QUE PUEDE CAUSAR DAÑOS A LA PROPIEDAD O LESIONES PERSONALES E INCLUSO LA MUERTE.

Para prevenir cualquier posible operación riesgosa del quemador, se deberán efectuar verificaciones de requerimiento de seguridad cada que se instale un controlador de este tipo.

CUANDO INSTALE ESTE EQUIPO.....

- 1.-Lea cuidadosamente este instructivo, de lo contrario puede dañar el aparato o causar una condición riesgosa.
- 2.-Asegurese que los limites dados en este instructivo no sean sobrepasados y verifique que el modelo seleccionado sea el apropiado para su aplicación.
- 3.-El instalador deberá ser certificado y/o con experiencia en el servicio de calderas e instalaciones eléctricas.
- 4.-La instalación eléctrica debe cumplir con las normas de cableado NEC clase 1 (Voltaje en línea).
- 5.-Las cargas conectadas a las salidas del controlador no deben exceder los parámetros especificados en la tabla No.1.

IMPORTANTE

ASEGURESE QUE LA INSTALACIÓN DEL SENSOR DE FLAMA ESTE DE ACUERDO CON LO INDICADO EN LA FIGURA 4.

NO PERMITA QUE EL SENSOR ÓPTICO CAPTE LA LUZ EMITIDA POR EL ARCO DE ALTO VOLTAJE GENERADO POR EL ELECTRODO DE IGNICIÓN, PERO ASEGURESE QUE CAPTE EL PILOTO Y EL FUEGO PRINCIPAL.

SI EL SENSOR ES UNA VARILLA CANTAL, ASEGURESE QUE UNA CRUZETA O UNA PLACA METÁLICA ESTE COLOCADA EN LA BOQUILLA DEL QUEMADOR Y QUE SE ENCUENTRE DE POR MEDIO ENTRE LA VARILLA DETECTORA Y EL ELECTRODO DE IGNICIÓN.

ESTO DARÁ ESTABILIDAD EN LA DETECCIÓN DE FLAMA Y EVITARÁ POSIBLES DAÑOS AL APARATO

AMCE Equipos de Control de Flama Industrial, no se hace responsable por accidente alguno ocasionado por falla del equipo o un mal manejo del mismo.